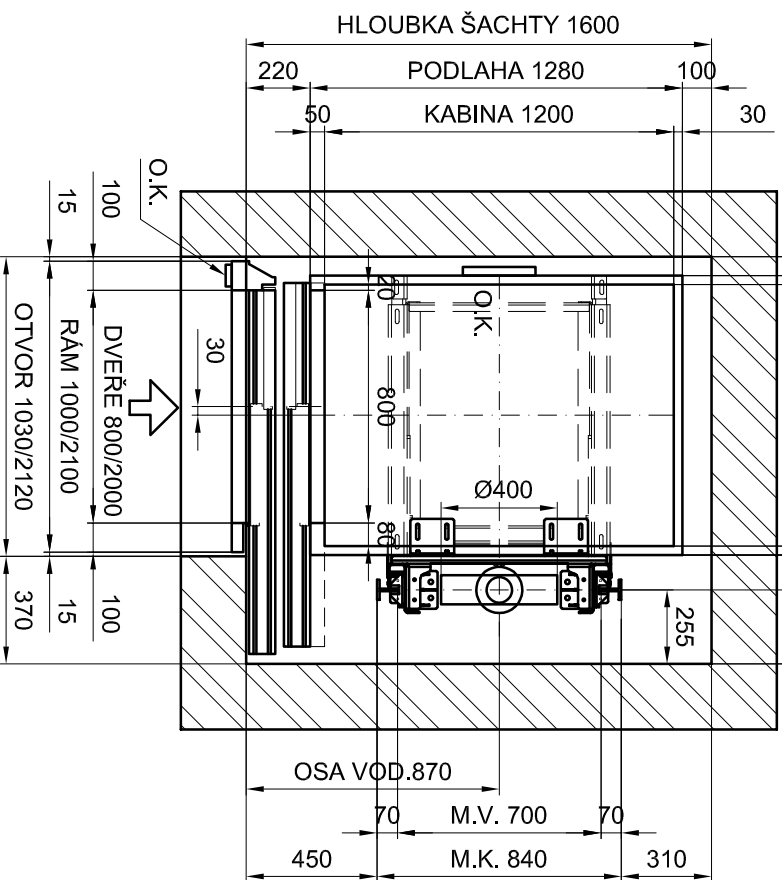


ŘEZ ŠACHTOU
NEPRŮCHOZÍ 65
RÁM: RVD3 30
M 1:20

ŠÍŘKA ŠACHTY 1400
 PODLAHA 960 375
 KABINA 900 30
 120



Varianta 6

Hlava šachty: 2650 mm (min.)

Prohlubeň: 250 mm (min.)

SÍLY PŮSOBÍCÍ NA STAVEBNÍ KONSTRUKCI

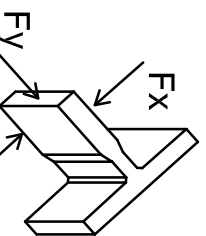
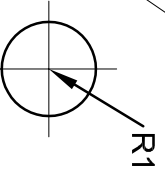
SÍLA POD PÍSTEM PŮSOBÍCÍ NA DNO PROHLUBNĚ R1 = 42200 N

SÍLA PŮSOBÍCÍ NA VODÍTKA VE SMĚRU OS X, Y FX = 3700 N
FY = 1300 N

SÍLA PŮSOBÍCÍ POD VODÍTKY NA DNO PROHLUBNĚ R4 = 31450 N

SÍLA PŮSOBÍCÍ POD NÁRAZNÍKY NA DNO PROHLUBNĚ R2 = 36000 N

ZDIVO



T70x65x9

LIFT
 COMPONENTS s.r.o.
 Výtahy, výtahové komponenty, péče

mini 320