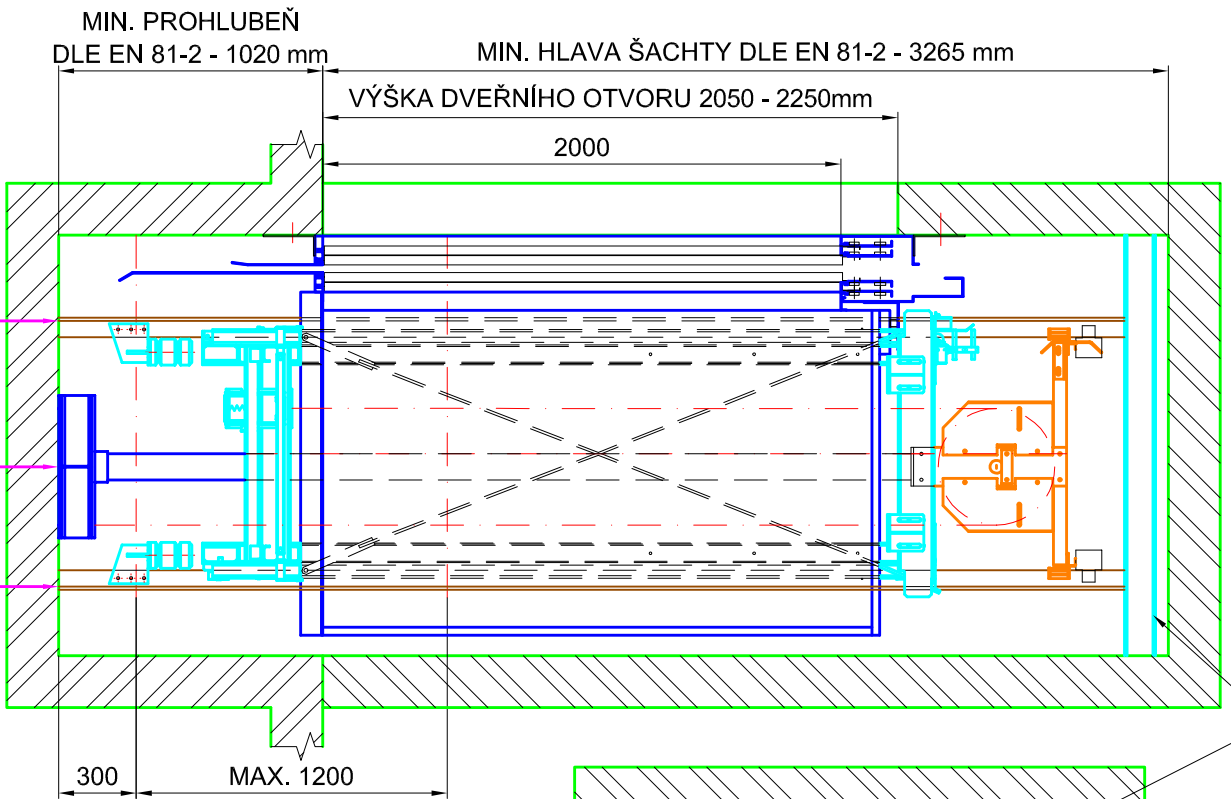
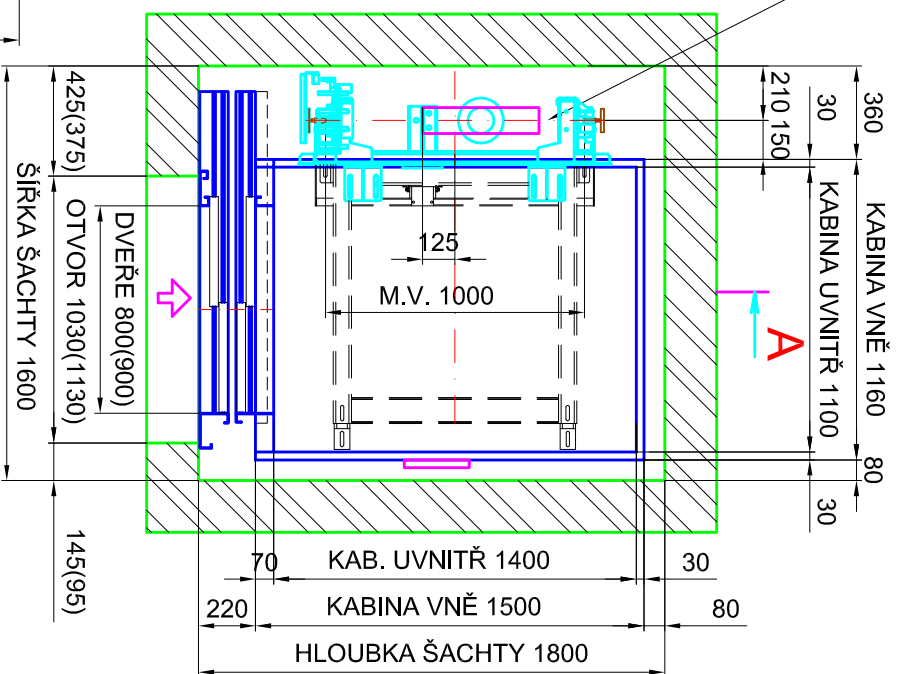


# ŘEZ A-A

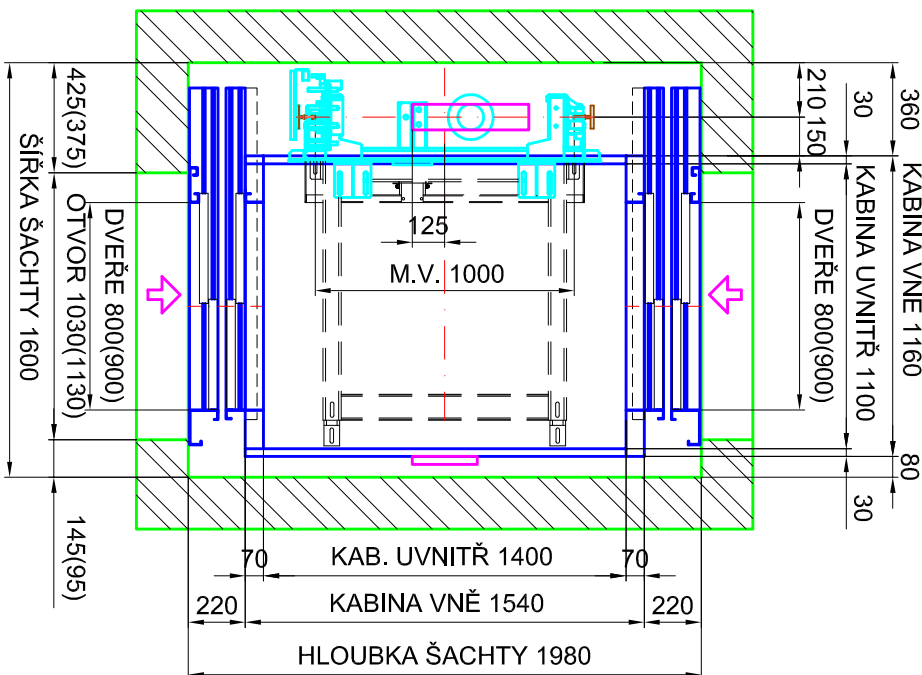
MONTÁŽNÍ NOSNÍK H120 S VYZNAČENOU NOSNOSTÍ UMTĚNÝ POD STROPEM ŠACHTY



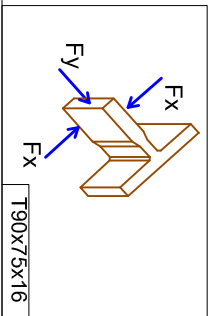
# ŘEZ ŠACHTOU NEPRŮCHOZÍ M 1:20



# ŘEZ ŠACHTOU PRŮCHOZÍ M1:20



POZN.  
SÍLY R1, R2, R3 PŮSOBÍ  
VŽDY SAMOSTATNĚ  
NA STAVEBNÍ  
KONSTRUKCI



## SÍLY PŮSOBÍCÍ NA STAVEBNÍ KONSTRUKCI

SÍLA POD PÍSTEM PŮSOBÍCÍ NA DNO PROHLUBNĚ	R1 = 30 600 N
SÍLA NA DNO PROHLUBNĚ OD PÍSTU PO VYBAVENÍ BEZP. VENTILU	R1 = 61 200 N
SÍLA PŮSOBÍCÍ NA VODITKA VĚ SMĚRU OS X, Y	Fx = 2 100/5 200 N
SÍLA ZA LOMÍTKEM-HODNOTY SIL PŘI PŮSOBENÍ ZACH.	Fy = 110/2 100 N
SÍLA PŮSOBÍCÍ POD VODITKY NA DNO PROHLUBNĚ	R2 = 43 800 N
SÍLA PŮSOBÍCÍ POD NÁRAZNIKY NA DNO PROHLUBNĚ	R3 = 49 600 N

OZNAČENÍ	NOSNOST	POČET	RYCHLOST	ZDVIH	POČET	POHON
VÝTAHU	(kg)	OSOB	(m/s)	(m)	JÍZD/HOD	VÝKON (kW)
OH	630	6	MAX. 0,63	MAX. 20	45	MORIS MAX. 9,5kW

OH630

