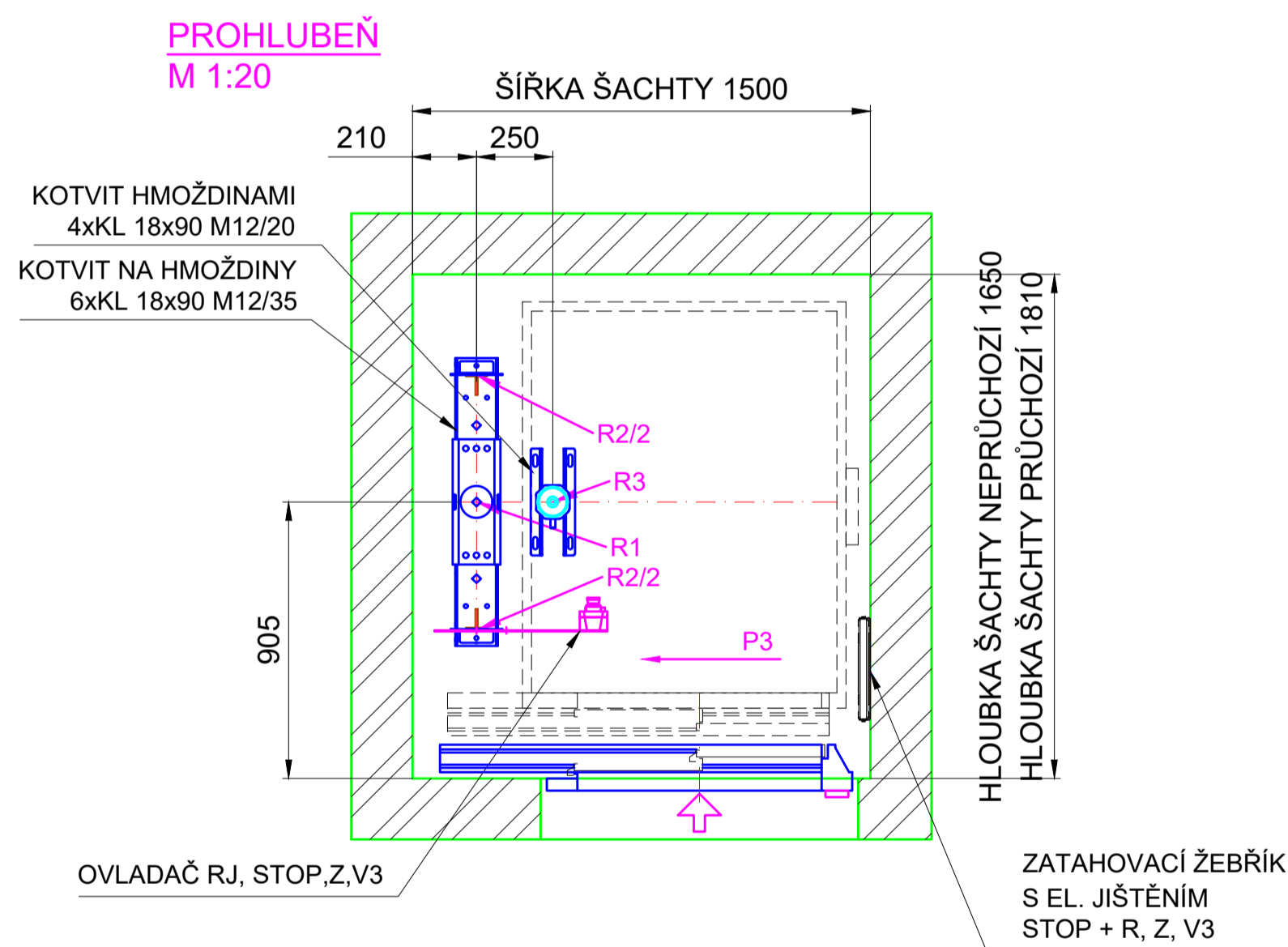
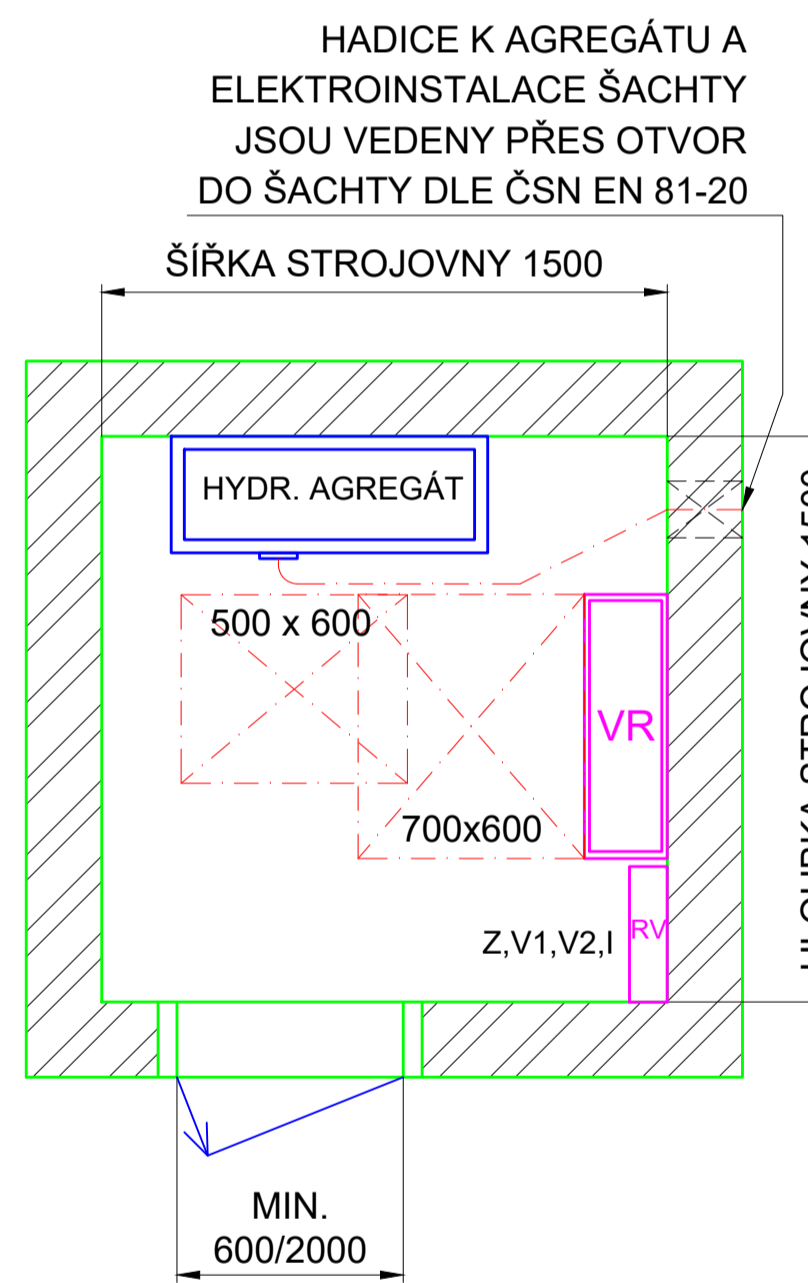
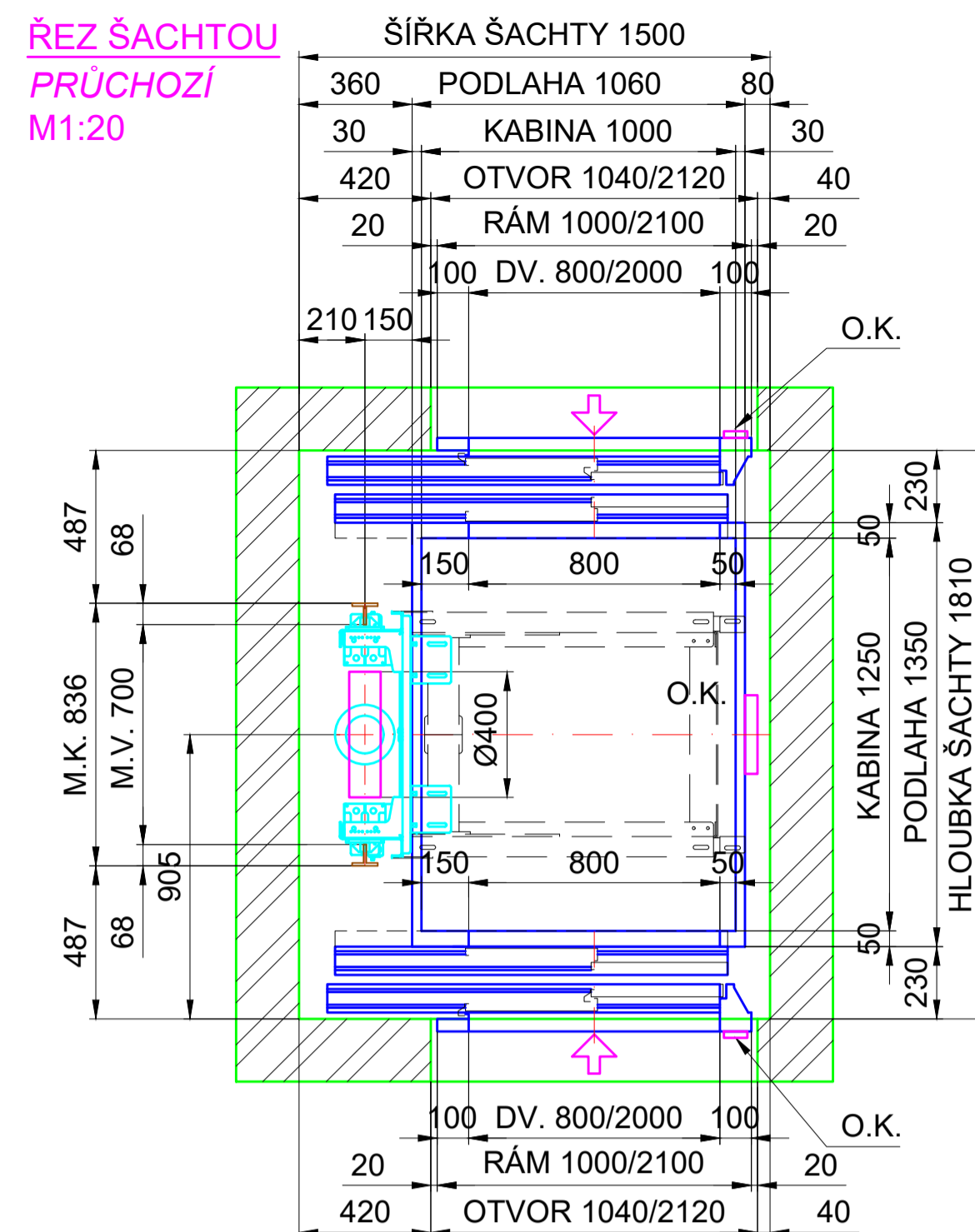
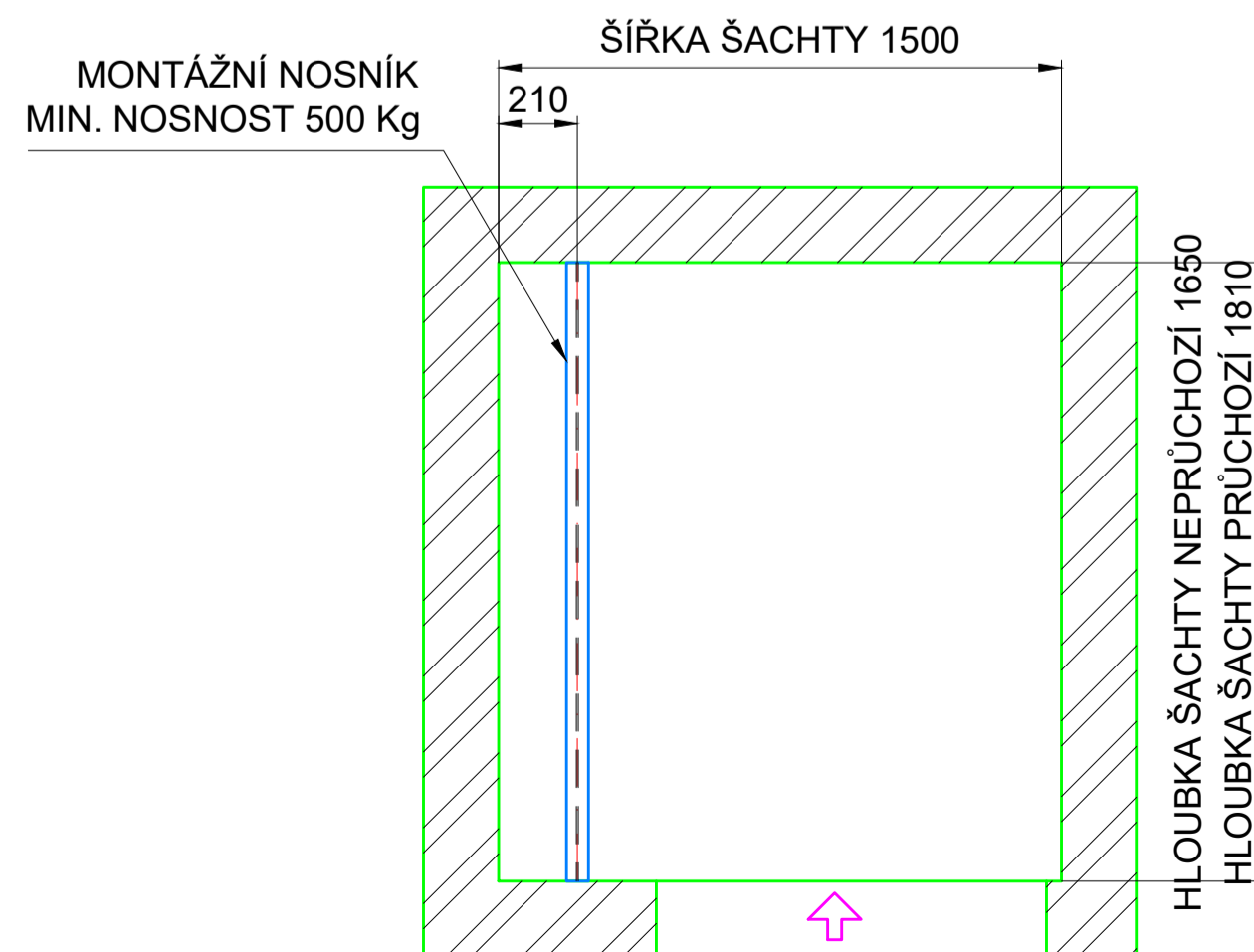


STROJOVNA M 1:20

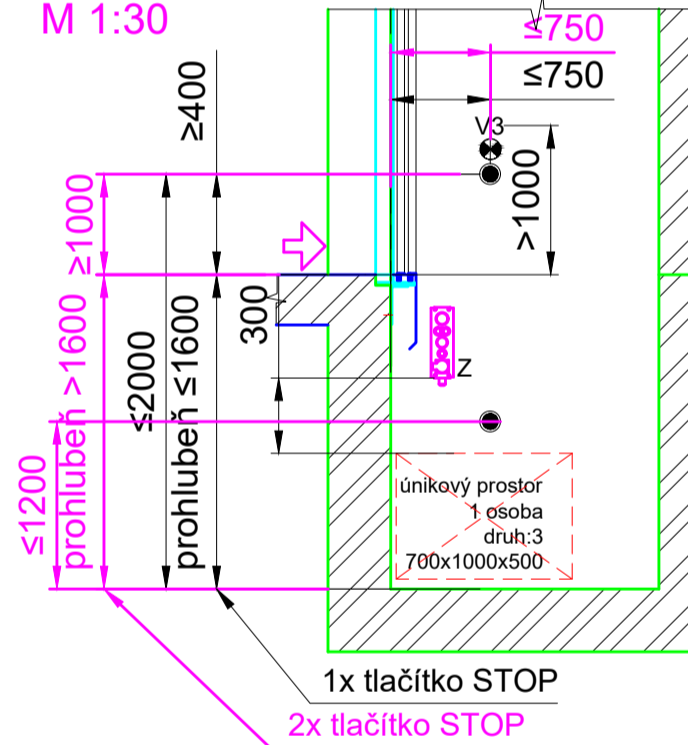
STROJOVNA UMÍSTĚNA MAX. DO 10 m OD ŠACHTY VÝTAHU



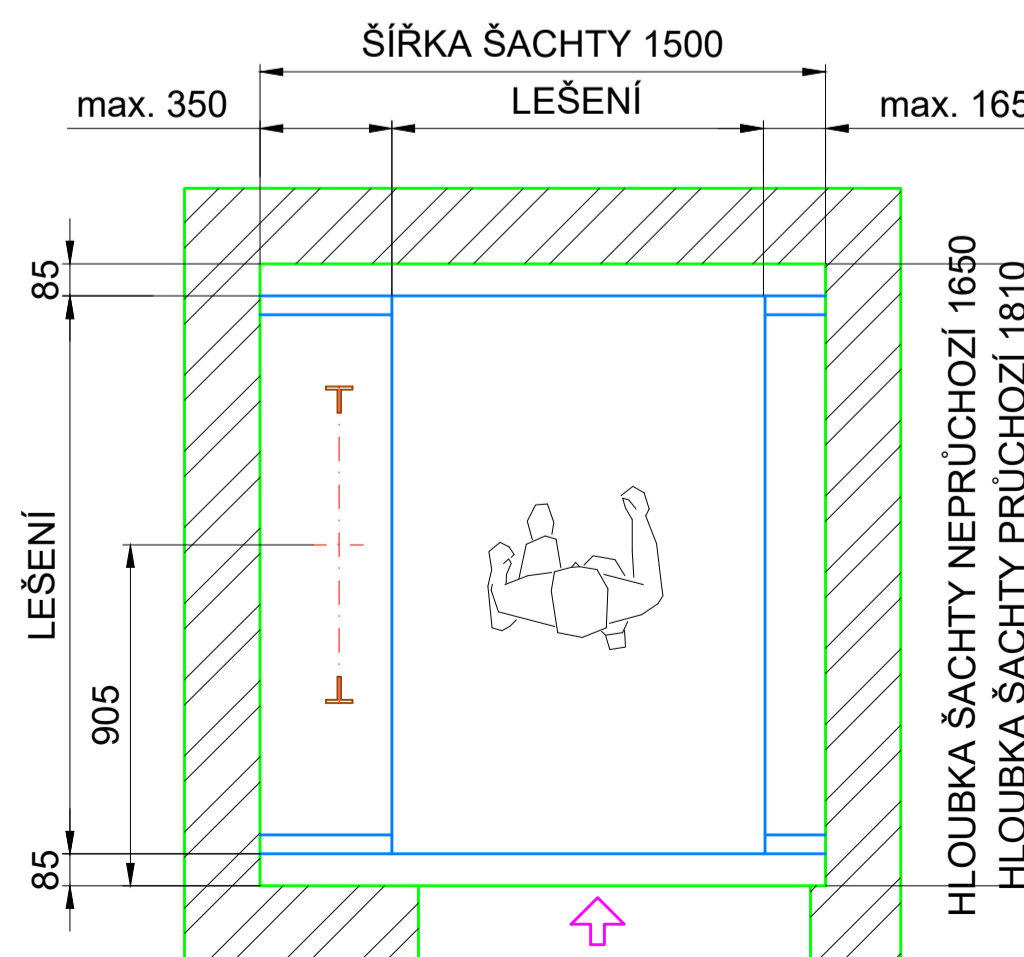
HLAVA ŠACHTY MONTÁŽNÍ NOSNÍK M 1:20



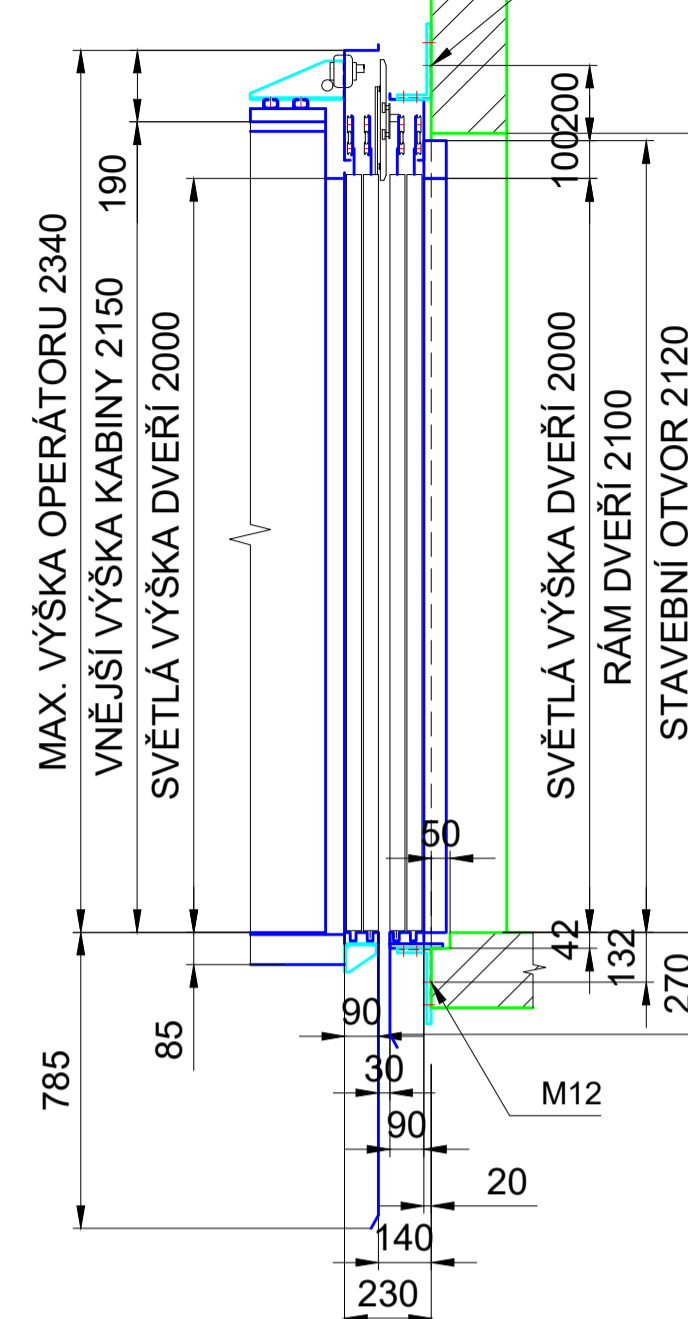
ZAŘÍZENÍ V PROHL. (OBECNĚ) POHLED P3 M 1:30



ŘEZ ŠACHTOU LEŠENÍ M 1:20



DVEŘNÍ OTVOR KLEFER 2P (MODEL 40/10 PM) M1:20



POŽADAVKY:

PROHLUBĚŇ:
V prohlubni je umístěn vypínač STOP, elektrická zásuvka, vypínač elektrického osvětlení šachty a ovladačová kombinace pro revizní jízdu dle EN 81-20, kap. 5.2.1.5

OSVĚTLENÍ:
Šachty: trvale namontované elektrické osvětlení poskytující intenzitu osvětlení min. 50lx 1,0m nad středou klece v její svislé projekci. Nejméně 50lx 1,0m nad podlahou prohlubně. V ostatních místech šachty nejméně 20lx dle EN 81-20, kap. 5.2.1.4.1

Nástupišť: - intenzita osvětlení 50 lx na podlaží v blízkosti šachetních dveří

Prostor pro strojní zařízení a kládky - pracovní místa v prostorech pro strojní zařízení a místnosti pro kládky musí být opatřeny trvale namontovaným elektrickým osvětlením s intenzitou osvětlení nejméně 200lx v úrovni podlahy všude, kde osoba musí pracovat a 50lx v úrovni podlahy k pohybu mezi pracovními plochami. Napájení tohoto osvětlení musí odpovídat EN 81-20, kapitola 5.10.7.1

VĚTRÁNÍ ŠACHTY: dle EN 81-20, kap.5.2.1.3 a v příloze E.3

PROSTŘEDÍ: dle EN 81-20 se základní s teplotou od +5 do +40 °C

Prostředí z hlediska úrazu el. proudu dle ČSN (STN) 33 2000-5-51 ed.3 - normální

STŘECHA KLECE:
Na střeše klece je umístěn ovladač revizní jízdy, ovladač STOP a elektrická zásuvka dle EN 81-20, kap. 5.4.8. Střeška musí být opatřena okopovým plechem o výšce 100 mm dle EN 81-20, kap. 5.4.7.2

Zábradlí na střeše kabiny dle EN 81-20, kap. 5.4.7.4 s výškou 700 mm

POŽADAVKY NA PROHLUBĚŇ VÝTAHOVÉ ŠACHTY:
- OLEJIVZDORNÝ NÁTĚR PODLAHY DO VÝŠKY 100mm
DOPORUČENÝ TYP: HAGMANS EP-VH

POŽADAVKY NA STROJOVNU:
- PRAH ŽÁRUBNĚ OSADIT 100mm NAD ÚROVĚŇ VSTUPU DO STROJOVNY
- SVĚTLÁ VÝŠKA STROJOVNY MIN. 2100mm
- OLEJIVZDORNÝ NÁTĚR PODLAHY STROJOVNY DO VÝŠKY 100mm
- VĚTRÁNÍ STROJOVNY MŘÍŽKOU VE VSTUPNÍCH DVEŘÍCH

TOLERANCE:
- M.V.K. a M.V.P. má max. odchylku 0 až +2 mm
- Osa vodítek klece má max. odchylku -5 až +5 mm
- Čelní stěna šachty musí být rovná, max. odchylka od svislice -10 až +10 mm
- Zbyvajících stěn mají max. odchylku od svislice -20 až +20 mm
- Konzoly pro kotvení vodítek jsou vyrobeny s regulací -20 mm až +20 mm

LEGENDA:
M.V. MEZI VODÍTKY
M.K. MEZI KONZOLAMI
VR - VÝTAHOVÝ ROZVADĚČ
RV - ROZVODNICE S HL. VYPÍNAČEM
V1 - HL. VYPÍNAČ
V2 - VYPÍNAČ OSVĚTLENÍ STROJOVNY
V3 - VYPÍNAČ OSVĚTLENÍ ŠACHTY
Z - ZÁSUVKA
I - PŘÍVOD 230V S JISTIČEM
R - ŽEBŘÍK
☉ - OSVĚTLENÍ ŠACHTY
OK - OVLADAČOVÁ KOMBINACE
SV - SVĚTLÁ VÝŠKA MÍSTNOSTI

POZN.
SÍLY R1,R2,R3 PŮSOBÍ VŽDY SAMOSTATNĚ NA STAVEBNÍ KONSTRUKCI

T90x75x16
T82x68x9

| TYP AGREGÁTU (š x v x h) mm | ZDVIH | RYCHLOST | VÝKON | NOMINÁLNÍ PROUD ZABĚROVÝ | ZABĚROVÝ PŘÍVOD | JISTIČ NA PŘÍVODU | PRŮŘEZ HL. PŘÍVODU |
|-----------------------------|-------|----------|--------|--------------------------|-----------------|-------------------|-----------------------|
| CM 320 (840 x 1000 x 324) | 6 m | 0,5 m/s | 9,5 Kw | 23 A | 43,5 A | C40A | 5x4 mm ² |
| CM 320 (840 x 1000 x 324) | 6 m | 0,36 m/s | 6 Kw | 15,4 A | 23,1 A | C25A | 5x2,5 mm ² |
| CM 320 (840 x 1000 x 324) | 12 m | 0,5 m/s | 9,5 Kw | 23 A | 43,5 A | C40A | 5x4 mm ² |
| CM 320 (840 x 1000 x 324) | 12 m | 0,36 m/s | 6 Kw | 15,4 A | 23,1 A | C25A | 5x2,5 mm ² |
| CM (950 x 1030 x 465) | 20 m | 0,5 m/s | 9,5 Kw | 23 A | 43,5 A | C40A | 5x4 mm ² |
| CM (950 x 1030 x 465) | 20 m | 0,36 m/s | 7,5 Kw | 19 A | 28,5 A | C32A | 5x4 mm ² |

SÍLY PŮSOBÍCÍ NA STAVEBNÍ KONSTRUKCI

| | |
|--|-------------------|
| SÍLA POD PÍSTEM PŮSOBÍCÍ NA DNO PROHLUBNĚ | R1 = 27 100N |
| SÍLA NA DNO PROHLUBNĚ OD PÍSTU PO VYBAVENÍ BEZP. VENTILU | R1 = 54 200N |
| SÍLA PŮSOBÍCÍ NA VODÍTKA VA SMĚRU OS X, Y | Fy = 1 600/650N |
| SÍLA ZA LOMÍTKEM-HODNOTY SIL PŘI PŮSOBNÍ ZACH. | Fx = 4 000/1 600N |
| SÍLA PŮSOBÍCÍ POD VODÍTKY NA DNO PROHLUBNĚ | R2 = 39 000N |
| SÍLA PŮSOBÍCÍ POD NÁRAZNÍKY NA DNO PROHLUBNĚ | R3 = 42 400N |

| OZNAČENÍ VÝTAHU | NOSNOST (kg) | POČET OSOB | RYCHLOST (m/s) | ZDVIH (m) | POČET JÍZD/HOD | STROJ VÝKON (kW) |
|-------------------|--------------|------------|----------------|-----------|----------------|-------------------|
| LC HYDRospace 450 | 450 | 6 | MAX. 0,63 | MAX. 20 | 45 | MORIS MAX. 9,5 kW |